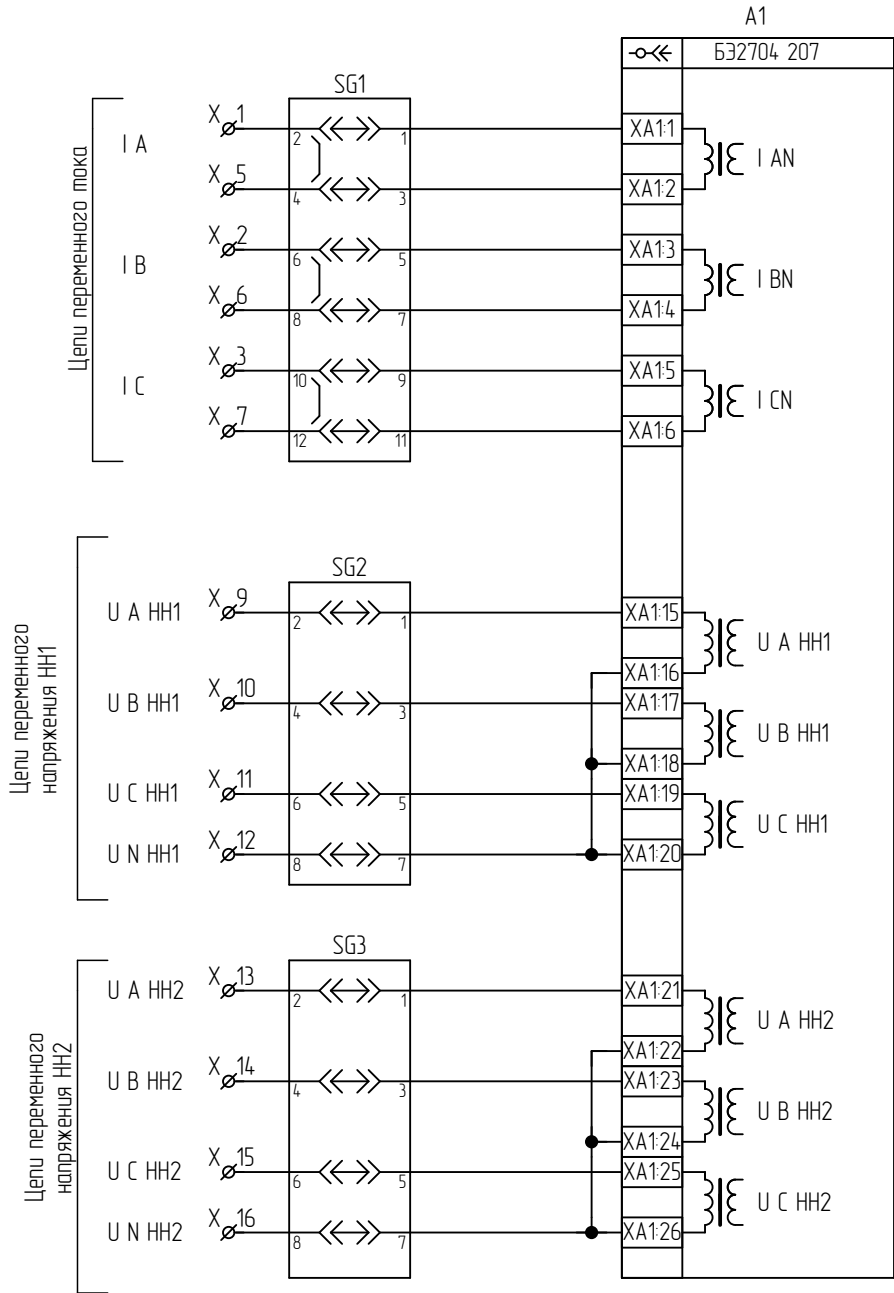


ЭКРА.656453.12733/___

Цепи переменного тока и напряжения



Перв. примен.

Справ. №

Подп. и дата

Инв. № дубл.

Взам. инв. №

Подп. и дата

Инв. № подл.

Изм.	Лист	№ докум.	Подп.	Дата
Разраб.		Иванов А.В.	<i>[Signature]</i>	24.11.2023
Проб.		Иванов А.Н.	<i>[Signature]</i>	24.11.2023
Т.контр.		-	-	-
Н.контр.		Курочкина	<i>[Signature]</i>	24.11.2023
Утв.		Шурупов	<i>[Signature]</i>	24.11.2023

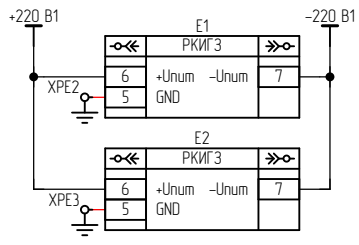
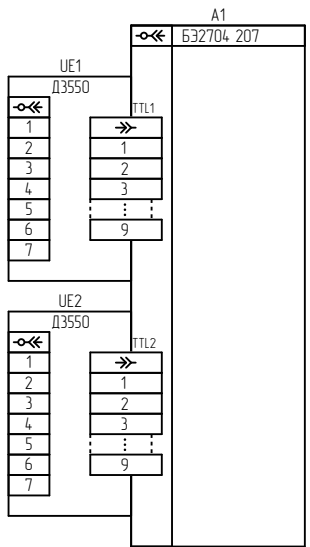
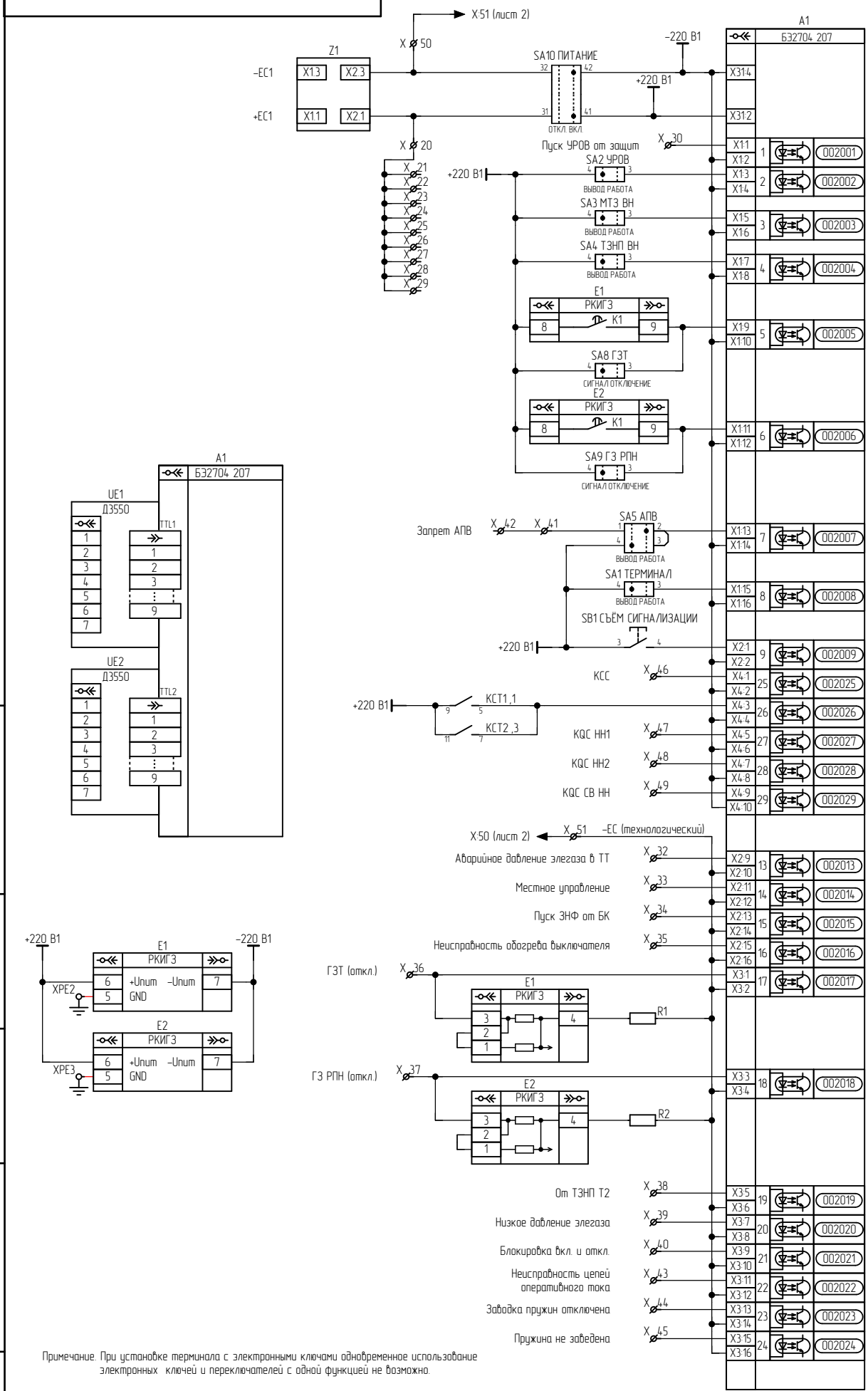
Типовое исполнение

ЭКРА.656453.12733/___

Шкаф ШЭ2607 073
 Схема электрическая принципиальная

Лист	Масса	Масштаб
1	—	—

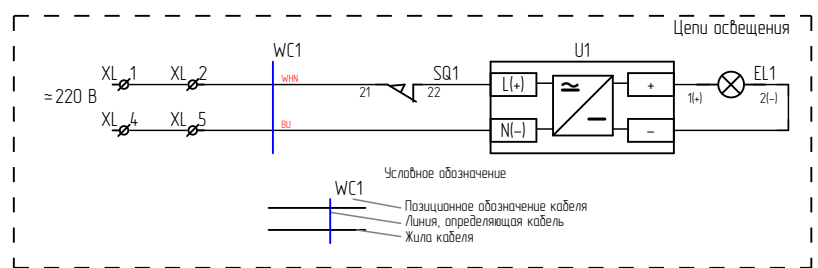
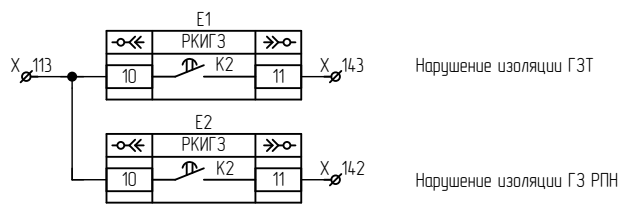
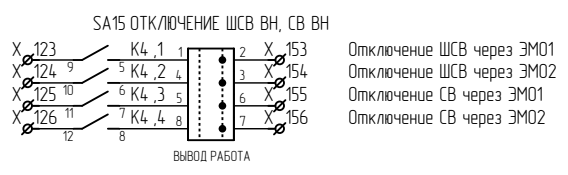
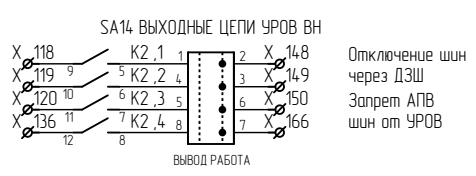
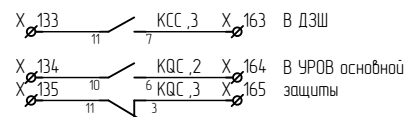
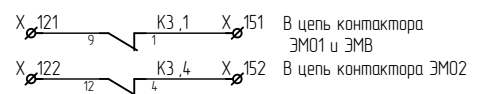
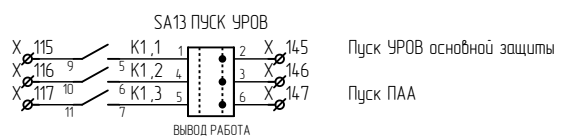
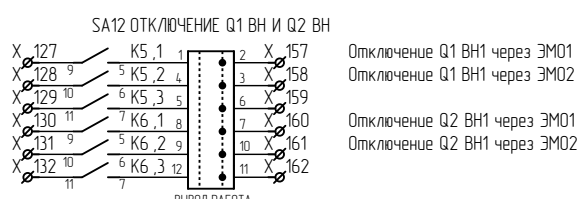
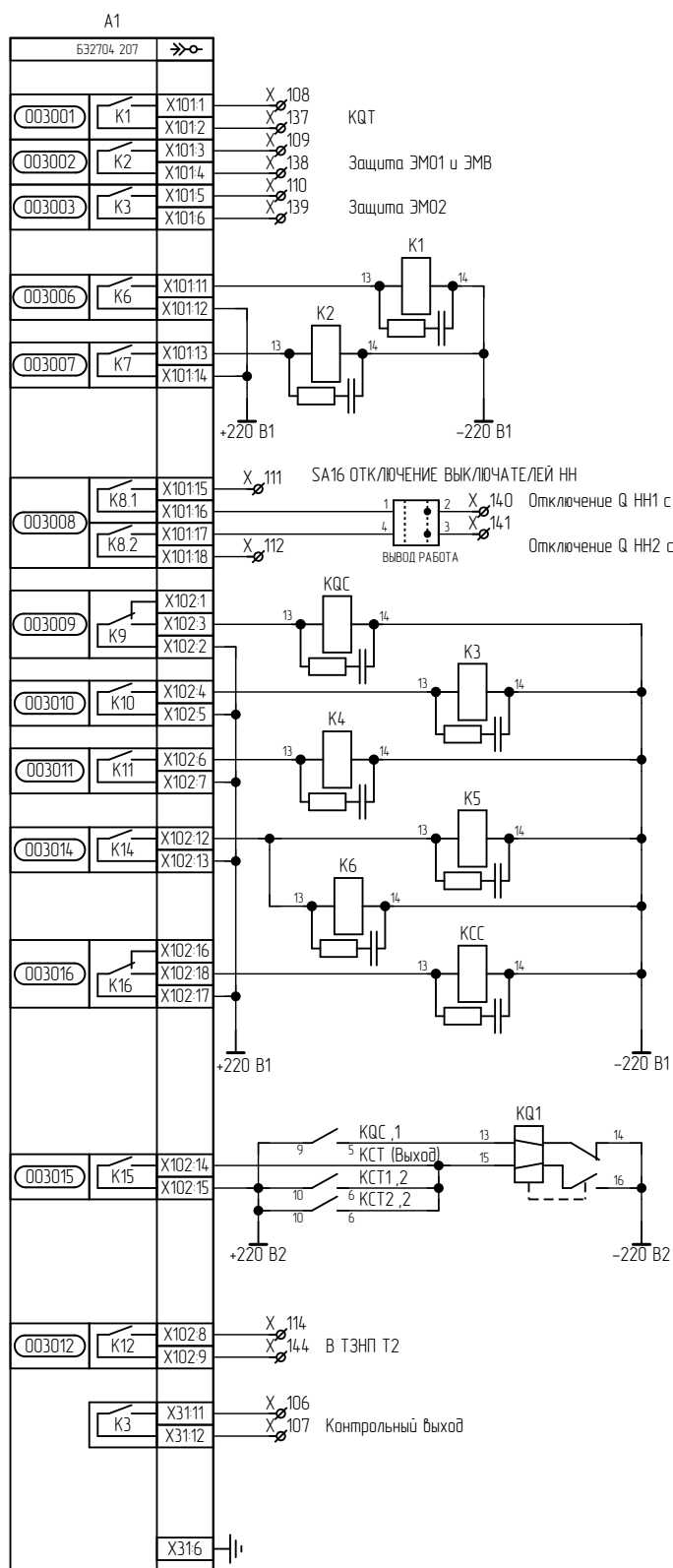
ООО НПП "ЭКРА"



Инв. № подл.	Подл. и дата
	Инв. № дубл.
	Взам. инв. №
	Подл. и дата
Инв. № подл.	Изм.
	Лист

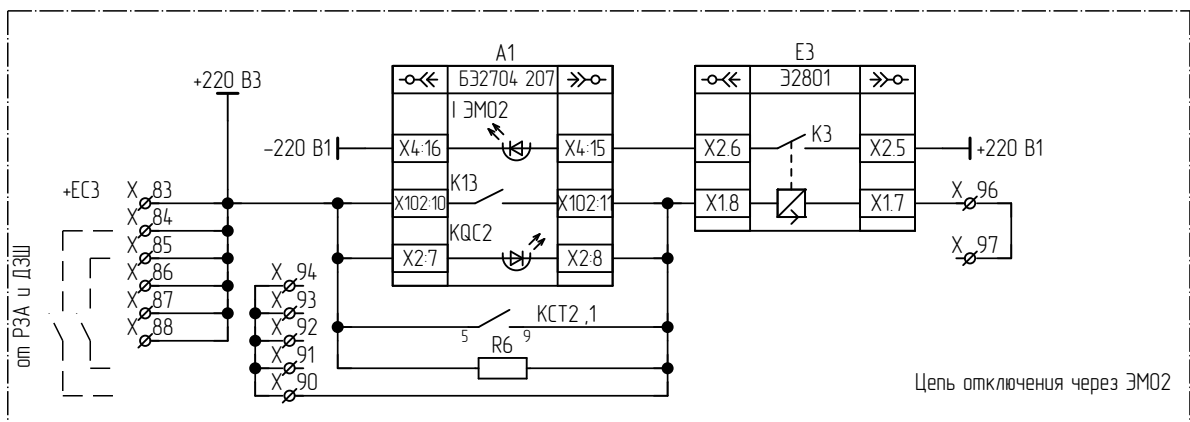
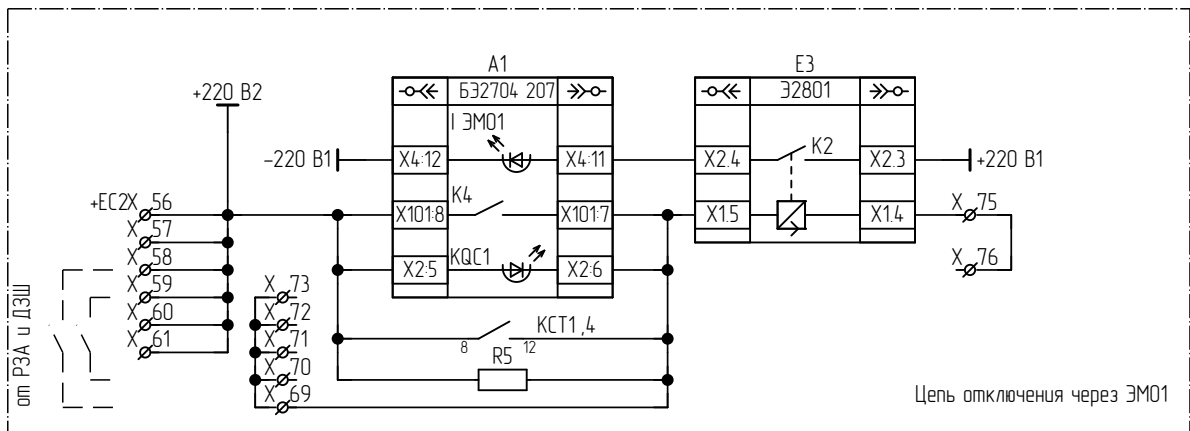
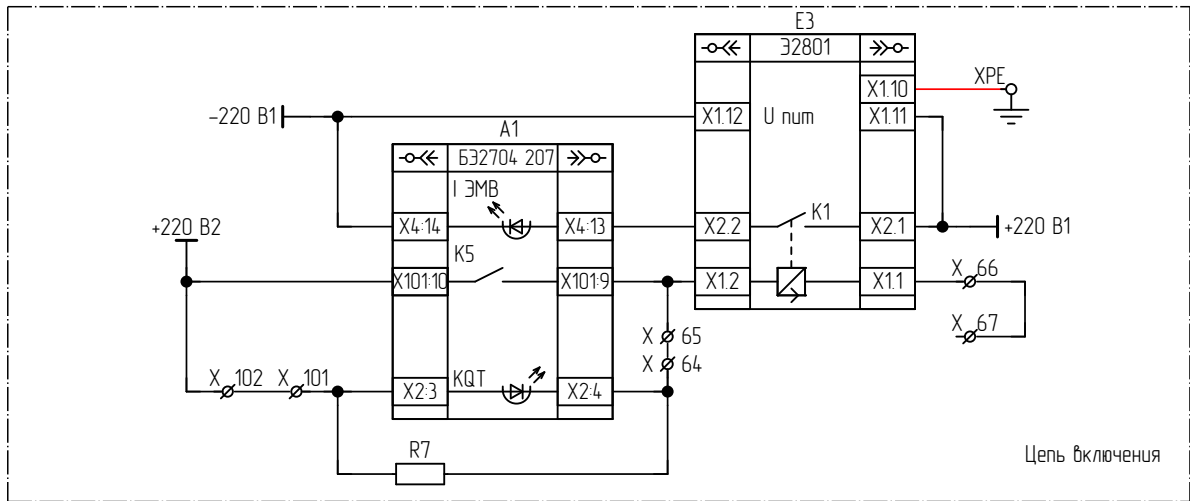
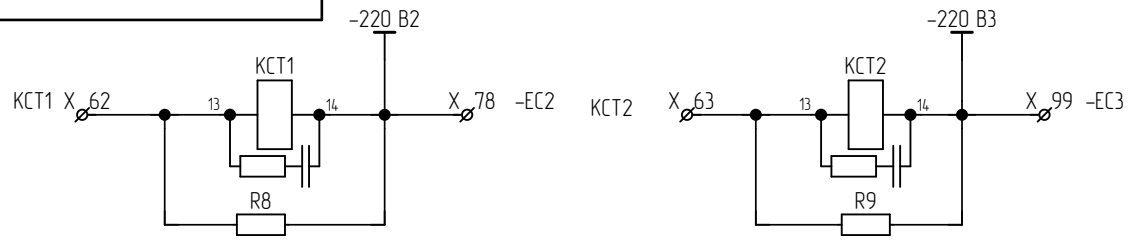
№ докум.	Подп.	Дата
----------	-------	------

Цепи выходные



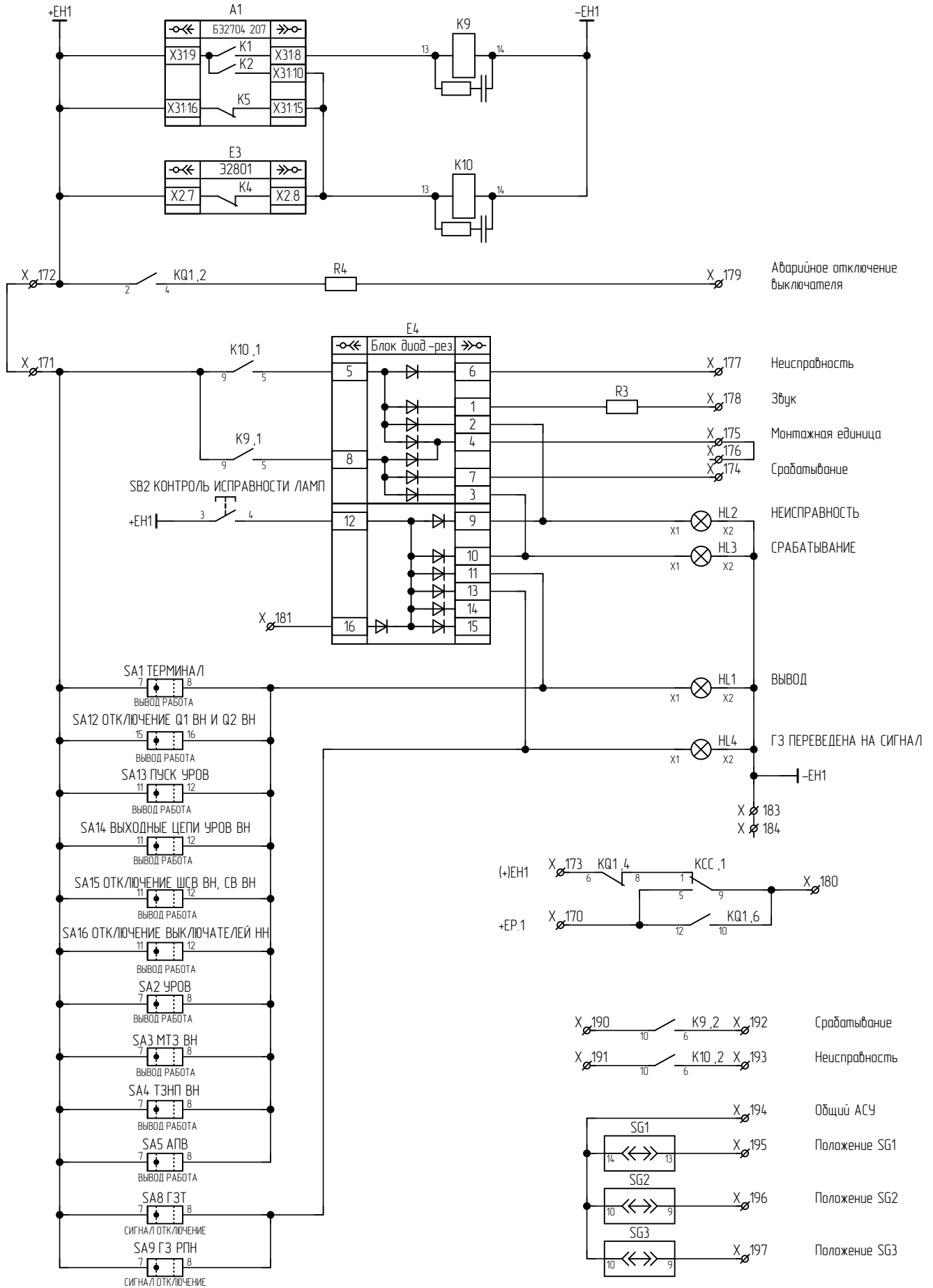
Инф. № подл.	Подл. и дата
Взам. инф. №	Инф. № дубл.
Подл. и дата	
Инф. № подл.	

Изм.	Лист	№ докум.	Подп.	Дата
------	------	----------	-------	------



X64*, X65* - перемычку между клеммами убрать для схем управления без контроля цепи включения.
 (Отсутствие перемычки необходимо для возврата реле блокировки от прыгания в шкафу привода.
 На X64 завести сигнал с блок-контакта выключателя).

Изм.	Лист	№ докум.	Подп.	Дата
Изм.	Лист	№ докум.	Подп.	Дата

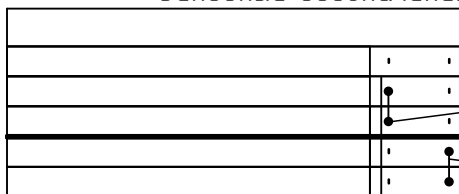


Инф. № подл.	Подл. и дата	Взам. инф. №	Инф. № дубл.	Подл. и дата

Левый клеммник внутренний

Цели переменного тока		Х	Цель		Цель		
IA	Цель	1	Неиспр. целей оперативного тока	43	Внешнее отключение через ЭМО2	93	
IB		2	Заводка пружин отключена	44	Внешнее отключение через ЭМО2	94	
IC		3	Пружина не заведена	45		95	
IN		4	КСС	46	Цель отключения через ЭМО2	96	
IA		5	КQC НН1	47	Цель отключения через ЭМО2	97	
IB		6	КQC НН2	48		98	
IC		7	КQC СВ НН	49	-ЕС3	99	
IN		8	-ЕС1 (фильтрованное)	50		100	
Цели напряжения		Х	-ЕС (технологический)	51	РПО от внешней АЧВ	101	
U A НН1		9	Цели ЭМВ и ЭМО1		Х	РПО от внешней АЧВ	102
U B НН1		10	-ЕС2	56	Цели освещения		ХL
U C НН1		11	+220 В2	57	L(+)	1	
U N НН1		12	+220 В2	58	L(+)	2	
U A НН2		13	+220 В2	59		3	
U B НН2		14	+220 В2	60	N(-)	4	
U C НН2		15	+220 В2	61	N(-)	5	
U N НН2		16	КСТ1	62			
		17	КСТ2	63			
		18	РПО	64			
		19		65			
Цели операт.постоянного тока		Х	Цель включения	66			
-ЕС1 (фильтрованное)		20	Цель включения	67			
+ЕС1 (фильтрованное)		21		68			
+ЕС1 (фильтрованное)		22	Внешнее отключение через ЭМО1	69			
+ЕС1 (фильтрованное)		23	Внешнее отключение через ЭМО1	70			
+ЕС1 (фильтрованное)		24	Внешнее отключение через ЭМО1	71			
+ЕС1 (фильтрованное)		25	Внешнее отключение через ЭМО1	72			
+ЕС1 (фильтрованное)		26	Внешнее отключение через ЭМО1	73			
+ЕС1 (фильтрованное)		27		74			
+ЕС1 (фильтрованное)		28	Цель отключения через ЭМО1	75			
+ЕС1 (фильтрованное)		29	Цель отключения через ЭМО1	76			
Пуск УРОВ от защит		30		77			
		31	-ЕС2	78			
		32		79			
		33	Цели ЭМО2		Х		
		34	-ЕС3	83			
		35	+220 В3	84			
		36	+220 В3	85			
		37	+220 В3	86			
		38	+220 В3	87			
		39	+220 В3	88			
		40		89			
		41	Внешнее отключение через ЭМО2	90			
		42	Внешнее отключение через ЭМО2	91			
			Внешнее отключение через ЭМО2	92			

Условные обозначения



- Маркировка клемника
- Клемма проходная
- Клемма измерительная
- △— Мостик соединительный (установка со стороны внутреннего монтажа)
- |— Разделительная пластина / Держатель защитного профиля
- |— Мостик соединительный (установка со стороны внешнего монтажа)

ЭКРА.656453.12733/___

Лист

6

Правый клеммник внутренний

Цепи выходные		X
Контрольный выход	Цепь	106
Контрольный выход		107
КQT		108
Защита ЭМ01 и ЭМВ		109
Защита ЭМ02		110
Отключение Q НН1 с запретом АПВ		111
Отключение Q НН2 с запретом АПВ		112
Нарушение изоляции (общий)		113
В ТЭНП Т2		114
Пуск УРОВ основной защиты		115
Пуск УРОВ основной защиты		116
Пуск ПАА		117
Откл. шин через ДЗШ		118
Откл. шин через ДЗШ		119
Запрет АПВ шин от УРОВ		120
В цепь контактора ЭМ01 и ЭМВ		121
В цепь контактора ЭМ02		122
Отключение ШСВ через ЭМ01		123
Отключение ШСВ через ЭМ02		124
Отключение СВ через ЭМ01		125
Отключение СВ через ЭМ02		126
Отключение Q1 ВН1 через ЭМ01		127
Отключение Q1 ВН1 через ЭМ02		128
		129
Отключение Q2 ВН1 через ЭМ01		130
Отключение Q2 ВН1 через ЭМ02		131
		132
В ДЗШ		133
В УРОВ основной защиты		134
В УРОВ основной защиты		135
Запрет АПВ шин от УРОВ		136
КQT		137
Защита ЭМ01 и ЭМВ		138
Защита ЭМ02		139
Отключение Q НН1 с запретом АПВ		140
Отключение Q НН2 с запретом АПВ		141
Нарушение изоляции ГЗ РПН		142
Нарушение изоляции ГЗТ		143
В ТЭНП Т2		144
Пуск УРОВ основной защиты		145
Пуск УРОВ основной защиты		146
Пуск ПАА		147
Откл. шин через ДЗШ		148
Откл. шин через ДЗШ		149
Запрет АПВ шин от УРОВ		150
В цепь контактора ЭМ01 и ЭМВ		151
В цепь контактора ЭМ02		152
Отключение ШСВ через ЭМ01		153
Отключение ШСВ через ЭМ02		154
Отключение СВ через ЭМ01		155

Цепь	
Отключение СВ через ЭМ02	156
Отключение Q1 ВН1 через ЭМ01	157
Отключение Q1 ВН1 через ЭМ02	158
	159
Отключение Q2 ВН1 через ЭМ01	160
Отключение Q2 ВН1 через ЭМ02	161
	162
В ДЗШ	163
В УРОВ основной защиты	164
В УРОВ основной защиты	165
Запрет АПВ шин от УРОВ	166
	167
	168
	169
Цепи сигнализации	
-ЕР1	170
+ЕН1	171
+ЕН1	172
(+)ЕН1	173
Срабатывание	174
Монтажная единица	175
Монтажная единица	176
Неисправность	177
Звук	178
Аварийное откл. выключателя	179
Световой сигнал откл-ия выкл-ля	180
Контроль исправности ламп	181
	182
-ЕН1	183
-ЕН1	184
Цепи АСУ	
Срабатывание	190
Неисправность	191
Срабатывание	192
Неисправность	193
Общий АСУ	194
Положение SG1	195
Положение SG2	196
Положение SG3	197
	198
	199
	200

Инф. № подл.	Подл. и дата	Инф. № дубл.	Взам. инф. №	Подл. и дата	Инф. № подл.

Изм.	Лист	№ докум.	Подл.	Дата
------	------	----------	-------	------

ЭКРА.656453.12733/___

Лист

7

Перв. примен.	Поз. обозначение	Наименование	Кол.	Примечание						
Справ. №	A1	Терминал БЗ2704 207XXX (000-015)	1							
	E1, E2	РКИГЗ УХ/Л3.1 ЭКРА.656111.122	2							
	E3	Блок вспомогательный Э2801 УХ/Л4 ЭКРА.656111.047-02 с креплением на DIN рейку	1							
	E4	Блок диодно-резисторный ЭКРА.687272.001-35	1							
	EL1	Светильник линейный LED-5W-24VDC-1 УХ/Л3.1 ЭКРА.676255.002	1							
	HL1, HL3, HL4	Лампа СКЛ 14Н-2-Ж-2-220 П Ч IP65 ЯШГК.433137.068 Протон-Импульс	3							
	HL2	Лампа СКЛ 14Н-2-К-2-220 П Ч IP65 ЯШГК.433137.068 Протон-Импульс	1							
	K1-K6, K9, K10, KCC, KCT1, KCT2, KQC	Реле 55.34.9.220.9202 Finder	12							
	K1-K6, K9, K10, KCC, KCT1, KCT2, KQC	Розетка 94.P4 SMA Finder	12							
	K1-K6, K9, K10, KCC, KCT1, KCT2, KQC	Модуль РС-цепь 99.02.0.230.09 Finder	12							
Взам. инв. №	KQ1	Реле промежуточное РП11М УХ/Л4 220 В присоединение переднее ТУ 16-523.072-75 ЧЭАЗ	1							
	R1-R4	Резистор С5-35В-50-3,9 кОм, 10 % ОЖ0.467.551ТУ	4							
	Типовое исполнение									
Изм.	ЭКРА.656453.127ПЭЗ/___									
	Лист	№ докум.	Подп.	Дата						
Инд. № подл.	Разраб.	Иванов А.В.		24.11.2023						
	Пров.	Иванов А.Н.		24.11.2023						
	Н. контр.	Курочкина		24.11.2023						
	Утв.	Шурупов		24.11.2023						
Шкаф ШЭ2607 073		Перечень элементов		<table border="1"> <tr> <td>Лит.</td> <td>Лист</td> <td>Листов</td> </tr> <tr> <td></td> <td>1</td> <td>3</td> </tr> </table>	Лит.	Лист	Листов		1	3
Лит.	Лист	Листов								
	1	3								
ООО НПП "ЭКРА"										

Поз. обозначение	Наименование	Кол.	Примечание
R5-R7	Резистор С5-35В-16-15 кОм, 10 % ОЖО.467.551 ТУ	3	
R8, R9	Резистор С5-35В-16-3,9 кОм, 10 % ОЖО.467.551ТУ	2	
SA1-SA5, SA8, SA9	Переключатель CS 10-02.003FU9.07 Elkey	7	
SA10	Переключатель A204S-2E20 blank DECA	1	
SA12	Переключатель CS 10-04.307FU9.07 Elkey	1	
SA13-SA16	Переключатель CS 10-03.309FU9.07 Elkey	4	
SB1	Выключатель красный КМЕ 4510мС УХЛЗ Эльком	1	
SB2	Выключатель черный КМЕ 4510мС УХЛЗ Эльком	1	
SG1	Колодка контрольная FAME 6/6+1 №3074102 Phoenix Contact	1	Блок испытательный
SG1	Крышка рабочая FAME-WP 6+1 №3074121 Phoenix Contact	1	
SG1	Перемычка FBS 2-8 №3030284 Phoenix Contact	3	
SG2, SG3	Колодка контрольная FAME 6/4+1 №3074100 Phoenix Contact	2	Блок испытательный
SG2, SG3	Крышка рабочая FAME-WP 4+1 №3074120 Phoenix Contact	2	
SQ1	Выключатель путевой ВВП11-10Б312-20У314 ВНИИР-Промэлектро	1	
U1	Источник питания Step-PS/1AC/24DC/0,75/FL №2868622 Phoenix Contact	1	
UE1, UE2	Блок преобразователей сигналов ДЗ550	2	
X	Клемма гибридная РТУ 6-Т-Р №3209530 СТЭЗ	19	X1-X19
X, XL	Клемма гибридная РТУ 4-МТ-Р №3209532 СТЭЗ	171	X:20-X:51, X:56-X:79, X:83-X:102, X:106-X:184, X:190-X:200, XL:1-XL:5
XPE, XPE2, XPE3	Клемма заземляющая WPE 6 №1010200000 Weidmuller	3	XPE:1, XPE3:1, XPE:1

Изм.	Лист	№ докум.	Подп.	Дата	Инв. № подл.	Взам. инв. №	Инв. № дубл.	Подп. и дата

ЭКРА.656453.127ПЭЗ/___

Поз. обозначение	Наименование	Кол.	Примечание
Z1	Блок фильтра П1712 УХЛЗ.1 ЭКРА.656111.045-02	1	

Инв. № подл.	
Подп. и дата	
Взам. инв. №	
Инв. № дубл.	
Подп. и дата	

Изм.	Лист	№ докум.	Подп.	Дата

ЭКРА.656453.127ПЭЗ/___

Лист

3